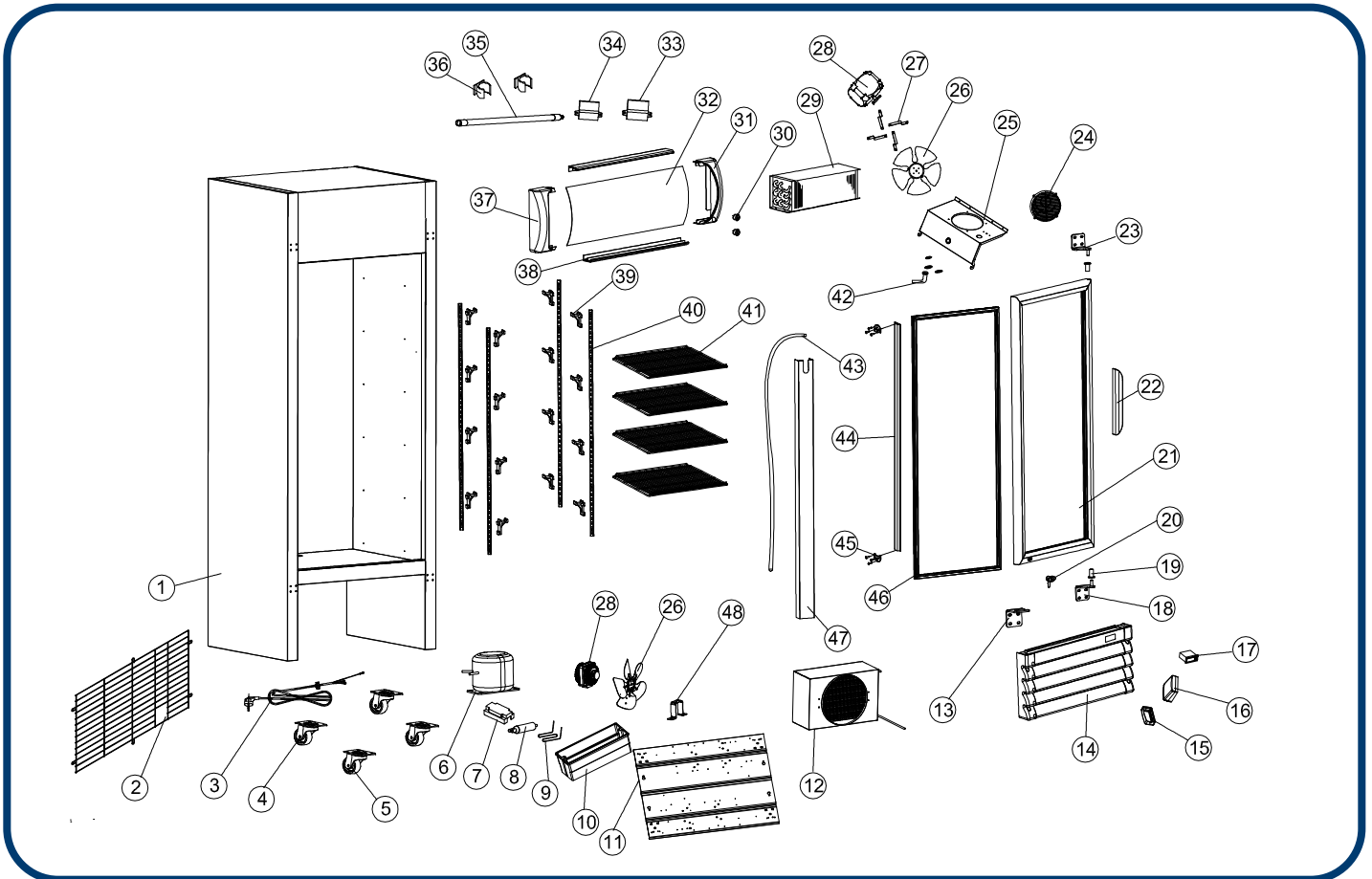


## LÍNEA FRÍO



POSICIÓN	CÓDIGO SAP	CÓDIGO INTERNO	NOMBRE
1	-	101013600026R001	GABINETE
2	505388	101013600026R002	REJILLA TRASERA
3	502061	101013600026R003	CABLE DE ALIMENTACIÓN 10A (VC-370L)
3.1	502089	101013600026R301	CABLE DE ALIMENTACIÓN 16A (VC-370L)
4	502062	101013600026R004	RUEDAS SIN FRENO (VC-370L/VC-800LS)
5	-	101013600026R005	RUEDAS CON FRENO (VC-370L/VC-800LS)
6	502064	101013600026R006	COMPRESOR EMT75HLP EMBRACO 10CM3, R-134A (VC-370L/VC-540L)
7	-	101013600026R007	CAJA CONEXIÓN ELÉCTRICA
8	502065	101013600026R008	FILTRO SECADOR
9	-	101013600026R009	TUBO EVAPORADOR DE AGUA
10	502066	101013600026R010	BANDEJA DE DESAGÜE (VC-370L/VC-540L/VC-800LS/VC-1200L)
11	-	101013600026R011	BASE UNIDAD CONDENSADORA
12	502067	101013600026R012	CONDENSADOR VC-370L
13	-	101013600026R013	SOPORTE DE PUERTA
14	502068	101013600026R014	CELOSIA (VC-370L)
15	-	101013600026R015	BASE DE CONTROLADOR DIGITAL
16	-	101013600026R016	TAPA DE CONTROLADOR DIGITAL
17	502069	101013600026R017	CONTROLADOR DIGITAL ELITECH ECS-16 (TODOS LOS VC)

## LÍNEA FRÍO

POSICIÓN	CÓDIGO SAP	CÓDIGO INTERNO	NOMBRE
17.1	-	101013600026R171	SONDA CONTROLADOR DIGITAL
18	-	101013600026R018	BISAGRA INFERIOR
19	-	101013600026R019	BUJE DE BISAGRA
20	502070	101013600026R020	CERRADURA C/LLAVE (TODOS LOS VC)
21	502071	101013600026R021	PUERTA DE VIDRIO (VC-370L)
22	502072	101013600026R022	MANILLA DE PUERTA (VC-370L/VC-420RF/VC-540L/VC-940RF/VC-1200L)
23	-	101013600026R023	BISAGRA SUPERIOR
24	-	101013600026R024	REJILLA VENTILADOR EVAPORADOR
25	502073	101013600026R025	BANDEJA EVAPORADOR (VC-370L)
26	-	101013600026R026	ASPA VENTILADOR EVAPORADOR (MISMO REPUESTO TODOS LOS VC)
27	-	101013600026R027	SOPORTE VENTILADOR EVAPORADOR
28	-	101013600026R028	VENTILADOR EVAPORADOR
28	-	101013600026R028	VENTILADOR CONDENSADOR
29	502075	101013600026R029	SERPENTÍN EVAPORADOR (VC-370L/VC-540L)
30	502076	101013600026R030	INTERRUPTOR LUZ
31	-	101013600026R031	SOPORTE DE CENEFA DERECHO
32	502077	101013600026R032	ACRÍLICO CENEFA 25,3X 57 (VC-370L)
33	502044	101013600016R030	TRANSFORMADOR LUZ LED A35-24 35W
34	502078	101013600026R034	TRANSFORMADOR DE LUZ LED A16-24 (VC-370L)
35	502079	101013600026R035	TUBO LED
36	-	101013600026R036	ABRAZADERA TUBO LED
37	-	101013600026R037	SOPORTE DE CENEFA IZQUIERDO
38	-	101013600026R038	SOPORTE DE CENEFA
39	502080	101013600026R039	SOPORTE DE REJILLA (4 UNID)(VC-370L/VC-940RF)
40	-	101013600026R040	RIEL SOPORTE PARRILLA
41	-	101013600026R041	REJILLA 500X380MM (VC-370/VC-800LS)
42	-	101013600026R042	CONEXIÓN ESPIGA DESAGUE EVAPORADOR
43	-	101013600026R043	TUBO DESAGÜE
44	502082	101013600026R044	LUZ LED (T00-7807)
45	-	101013600026R045	CUBIERTA EXTREMA DE LED
46	502083	101013600026R046	BURLETE DE PUERTA 59X1295 (VC-370L)
47	-	101013600026R047	CUBIERTA TRASERA DE DESAGÜE
48	502084	101013600026R048	SOPORTE DE VENTILADOR CONDENSADOR
49	502085	101013600026R049	PORTA CENEFA (R031, R037, 2-R038) (VC-370L)
51	502056	101013600016R055	MOTOVENTILADOR CONDENSADOR YZF10-20, 10/36W (TODOS LOS VC)
52	502057	101013600016R056	MOTOVENTILADOR EVAPORADOR YZF5-13, 5/29W (TODOS LOS VC)
53	502087	101013600026R051	INTERRUPTOR LUZ LED CENEFA (VC-370L/VC-800LS/VC-940RF)
54	502088	101013600026R052	GANCHOS PORTA PRECIO (VC-370- GAN)